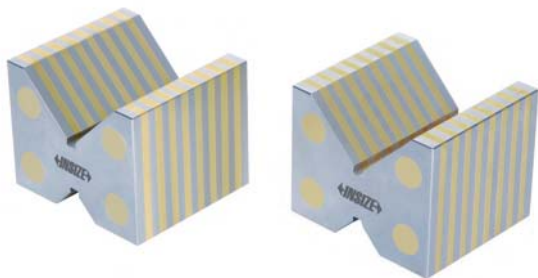
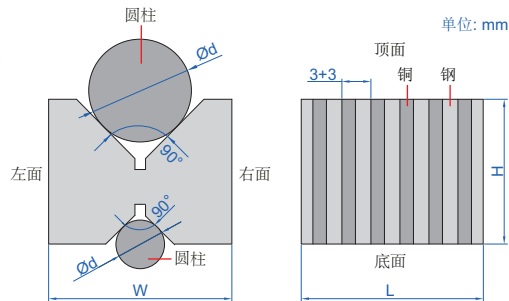


导磁V形架

注意: 表面不淬火, 在V形槽上转动工件将损坏表面



6878-1



- 可夹持圆柱形工件用于检验和机加工
- 导磁架本身不含磁性, 需要配在磁性吸盘上使用
- 包含两个V形块
- 顶面的V形槽适用于大圆柱
- 底面的V形槽适用于小圆柱
- 硬度HRB70
- 铜导磁条

型号	尺寸(L×W×H)	圆柱直径($\varnothing d$)	磁条节距	两个V形槽对顶面和底面的平行度	两个V形架的等高度
6878-1	52×58×46mm	6-56mm	3+3mm	10 μ m	10 μ m

